

4 3 2 1

F

E

D

C

B

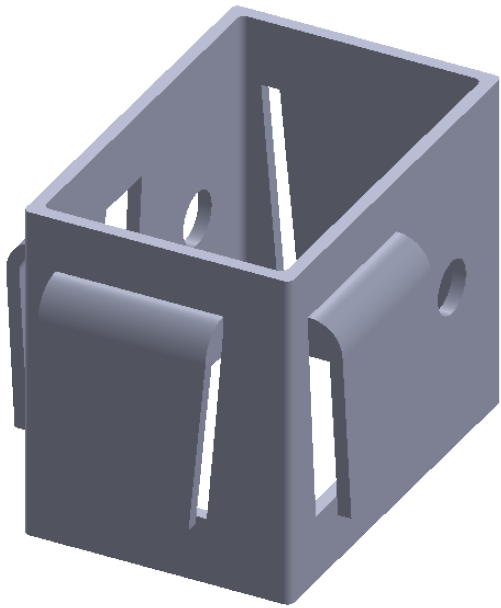
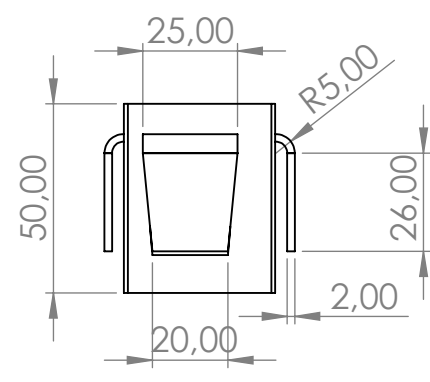
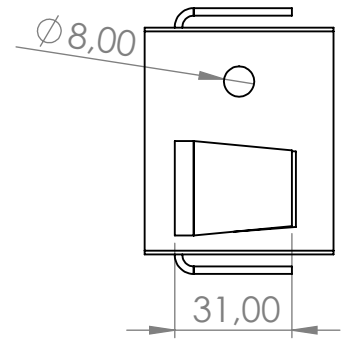
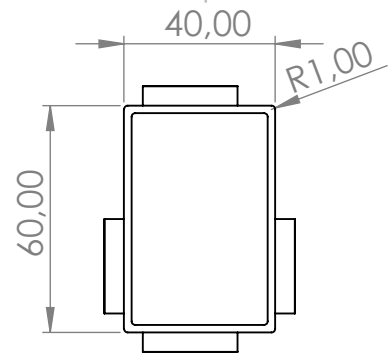
F

E

D

C

B



SE NÃO ESPECIFICADO:  
DIMENSÕES EM MILÍMETROS  
ACABAM. SUPERFÍCIE:  
TOLERÂNCIAS:  
LINEAR:  
ANGULAR:

ACABAMENTO:

REBARBAR E  
QUEBRAR  
ARESTAS  
AGUDAS

NÃO MUDAR ESCALA DO DESENHO

REVISÃO

	NOME	ASSINATURA	DATA	
DESEN.				
VERIF.				
APROV.				
MANUF.				
QUALID.				

TÍTULO:

DES. Nº

**Abraçadeira 60 x 40 mm**

A4

PESO:

ESCALA:1:2

FOLHA 1 DE 1

4 3 2 1

A

A